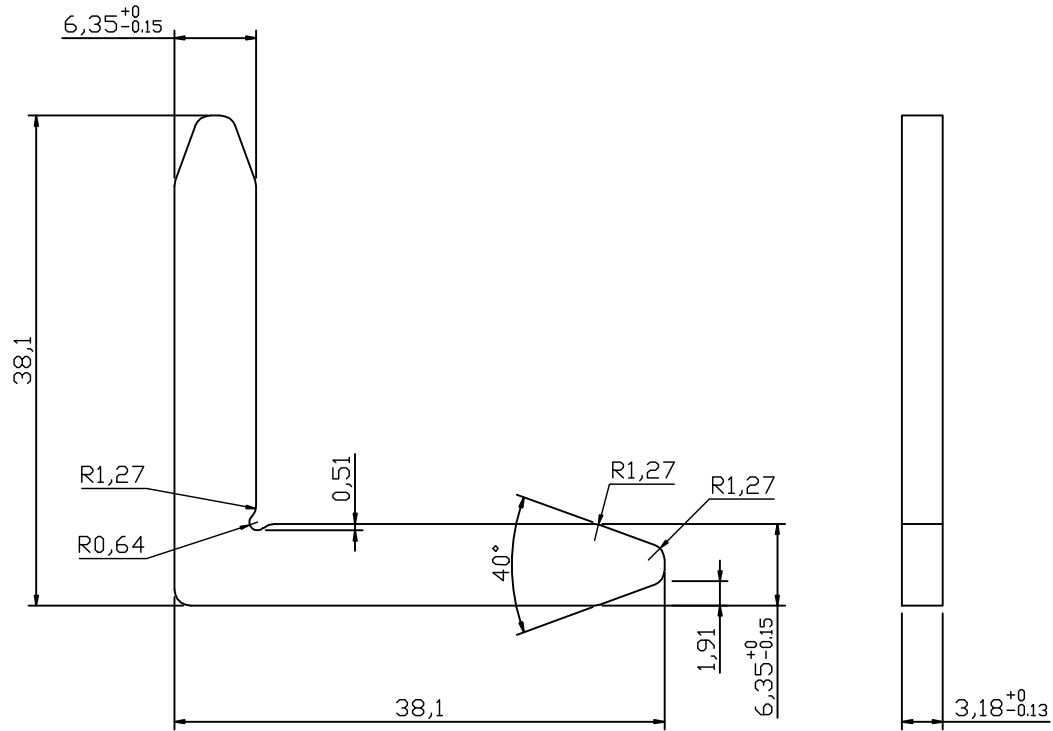



其余: 



技术要求:

- 1、材料: 铝合金
- 2、表面光滑, 无气孔、毛刺等缺陷;

中山杰维
屠先生\15913387380

序号	描述	签名	日期
			



设计		材料	铝合金	零件图号	
审核		数量	件	零件名称	
日期	2014.02.10	比例	2:1		
第 1 页, 共 1 页		图幅	A4		