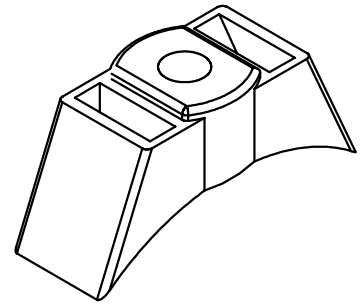
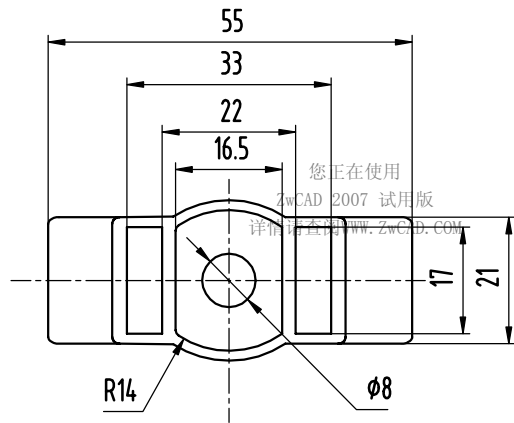
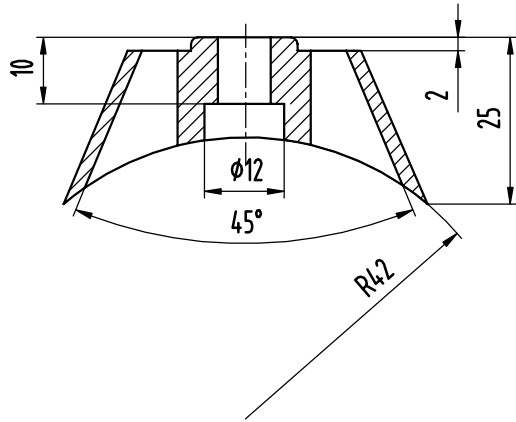


更改内容



					宁波沃弗圣龙环境技术有限公司			
标记	处数	更改文件号	签字	日期				
设计		标准化			阶段	标记	重量	比例
校对		审定			S	A		1:1
审核		批准			版本号 1.0 共 1 张 第 1 张			投影符号
工艺		日期						